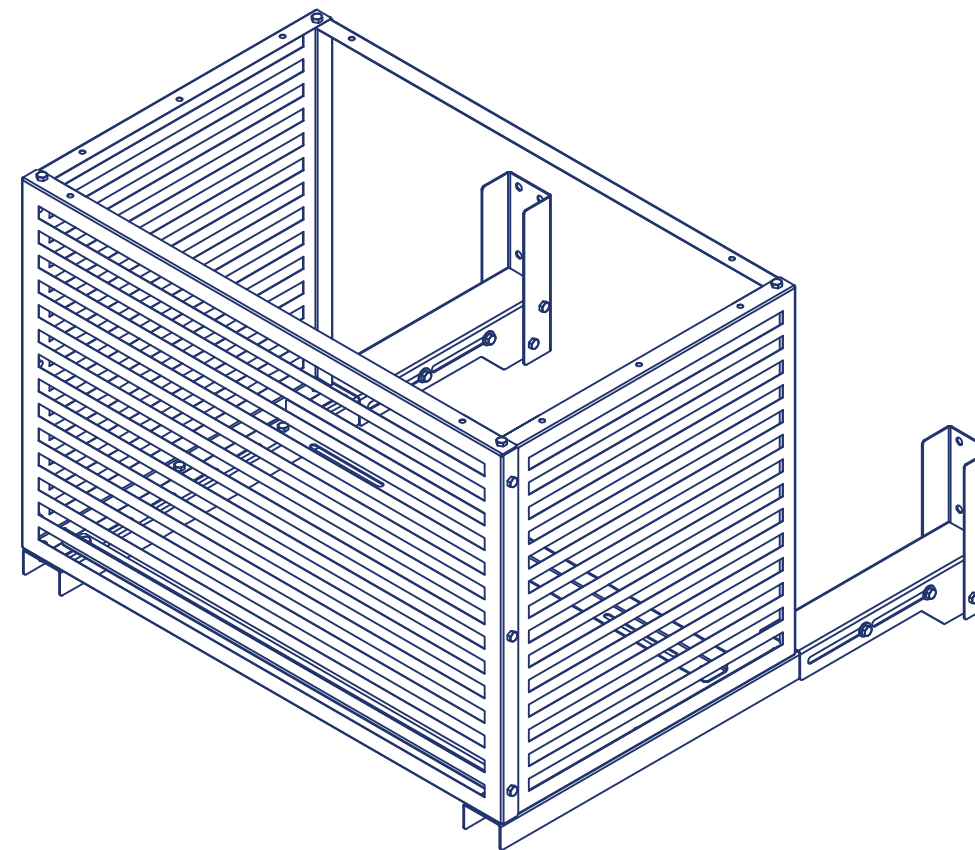
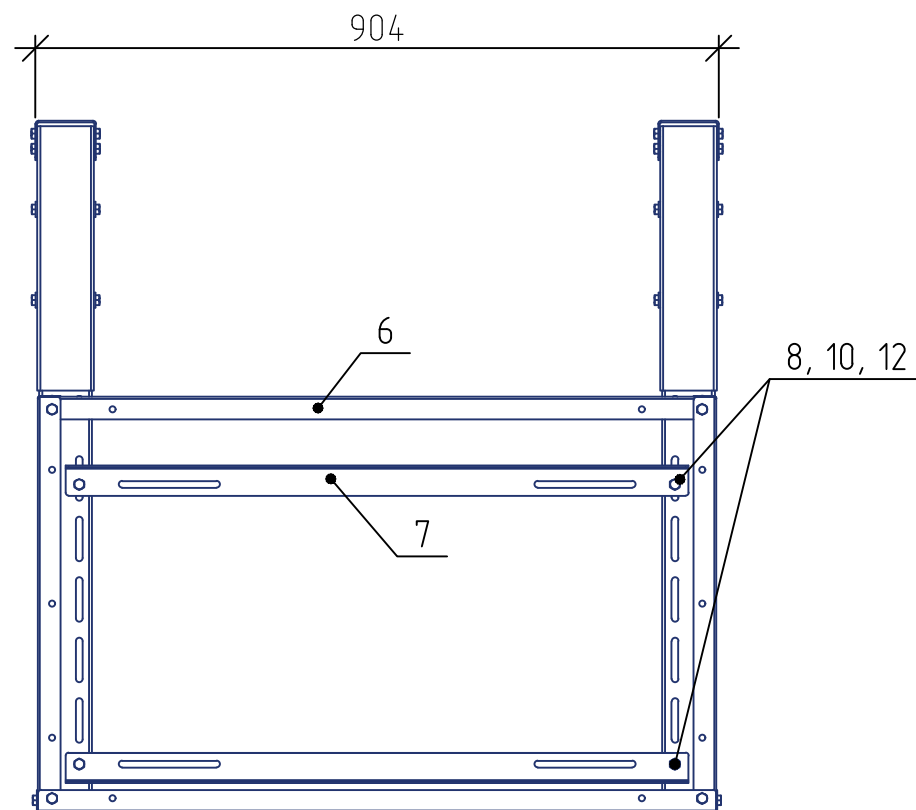
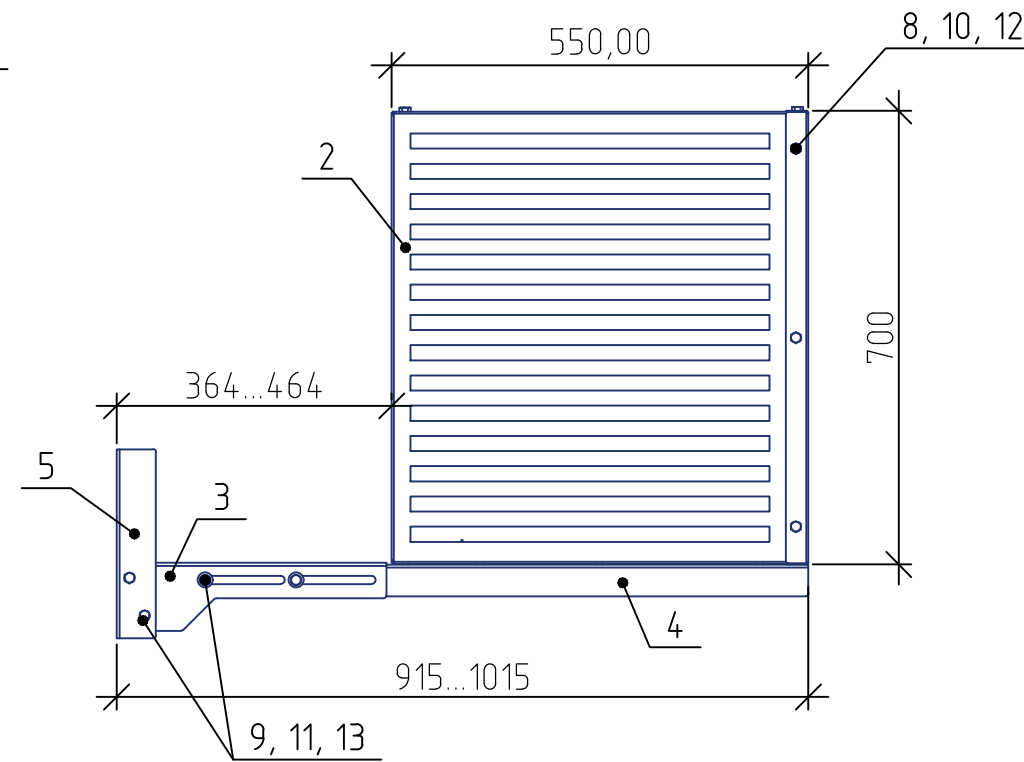
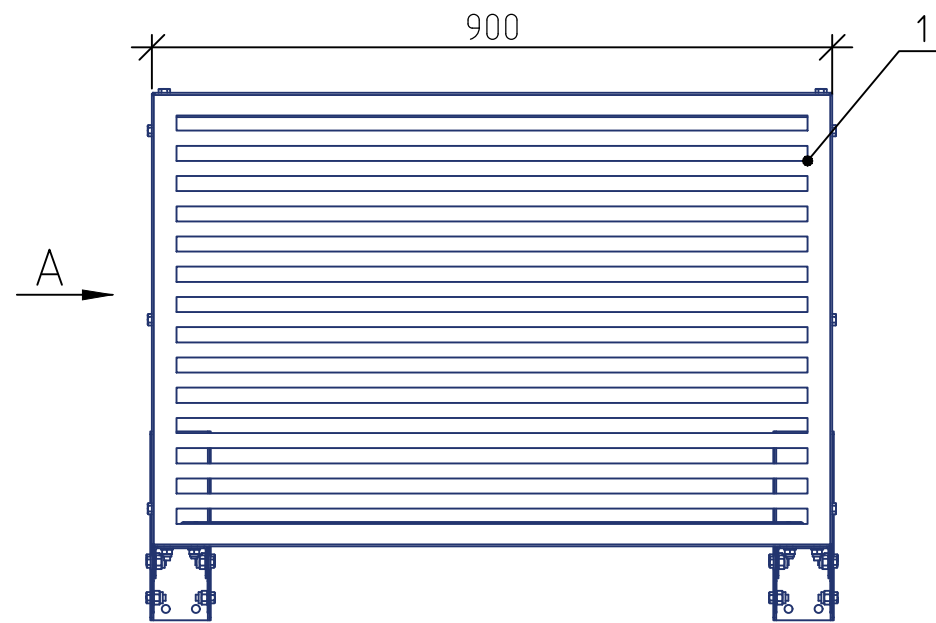


Корзина для кондиционера
KORZ.700(h)x900x550.T1

Вид А

Спецификация элементов



Поз.	Наименование	Кол.
1	Панель лицевая 900x700(h) (t=0.7 мм)	1
2	Панель боковая 550x700(h) (t=0.7 мм)	2
3	Кронштейн опорный l=350 мм (t=2 мм)	2
4	Тетива l=810 мм (t=2 мм)	2
5	Кронштейн l=250 мм (t=2 мм)	2
6	Уголок задний l=900 мм (t=1 мм)	1
7	Уголок под наружный блок l=900 мм (t=2 мм)	2
8	Болт М8х20	20
9	Болт М10х16	16
10	Гайка М8 самоконтрящаяся	20
11	Гайка М10 самоконтрящаяся	16
12	Шайба М8	20
13	Шайба М10	16

* Перфорация панелей выбирается заказчиком

Корзина для кондиционера
KORZ.700(h)x900x550.T1

